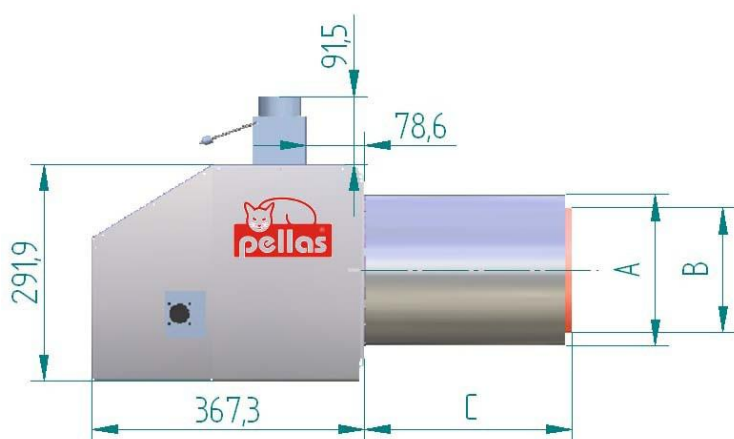


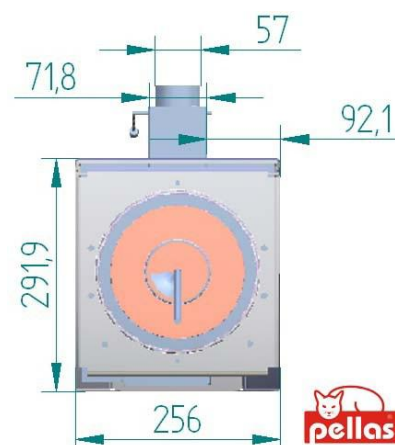


## ΤΕΧΝΙΚΑ ΣΤΟΙΧΕΙΑ

	PELLAS RSX40	PELLAS RSX70	PELLAS RSX150	PELLAS RSX250
ΙΣΧΥΣ	10-40 kW	15-70 kW	50-150 kW	80-250 Kw
ΙΣΧΥΣ ΤΡΟΦΟΔΟΣΙΑΣ	230V AC, 50 Hz			
ΜΗΚΟΣ ΤΡΟΦΟΔΟΤΗ	2,0 m			
ΤΥΠΟΣ ΠΙΝΑΚΑ ΕΛΕΓΧΟΥ	RSX.bio			
ΠΡΟΤΕΙΝΟΜΕΝΟ ΚΑΥΣΙΜΟ	Pellets 6-8mm			
ΑΙΣΘΗΤΗΡΑΣ ΘΕΡΜΟΚΡΑΣΙΑΣ	NTC			
ΜΕΓΙΣΤΗ ΖΗΤΗΣΗ ΡΕΥΜΑΤΟΣ	5 A		5,5 A	6 A
ΜΕΣΗ ΚΑΤΑΝΑΛΩΣΗ	= 60 W		= 70 W	= 90 W
ΒΑΡΟΣ	19 Kg	20 Kg	25 Kg	32 Kg
ΔΙΑΜΕΤΡΟΣ ΜΠΟΥΚΑΣ	175 mm		212 mm	260 mm
ΕΛΑΧΙΣΤΟ ΜΗΚΟΣ ΜΕΣΑ ΣΤΟ ΛΕΒΗΤΑ	150 mm		200 mm	430 mm
ΑΝΤΙΘΛΙΨΗ ΚΑΥΣΑΕΡΙΩΝ	25 Pa	30 Pa	40 Pa	50 Pa
ΑΡΙΘΜΟΣ ΑΝΕΜΙΣΤΗΡΩΝ	1			2
ΑΙΣΘΗΤΗΡΑΣ ΛΑΜΔΑ	ΠΡΟΑΙΡΕΤΙΚΟΣ			ΝΑΙ
SMS	ΠΡΟΑΙΡΕΤΙΚΟ			
ΑΝΑΜΙΚΤΗΡΑΣ ΚΑΥΣΙΜΩΝ	ΝΑΙ			



Πλάγια Όψη



Μπροστά Όψη

	PELLAS RSX 40	PELLAS RSX 70	PELLAS RSX 150
ΔΙΑΣΤΑΣΗ A	168 mm	168 mm	204 mm
ΔΙΑΣΤΑΣΗ B	138 mm	138 mm	168 mm
ΔΙΑΣΤΑΣΗ C	245 mm	245 mm	279 mm