



POLAGRA TECH  
Poznan 2008



BALTRIEK Gdansk 2008

## Βραβευμένο Προϊόν



### ΠΡΟΗΓΜΕΝΗ ΤΕΧΝΟΛΟΓΙΑ

- Πλήρως Αυτόματη Ανάφλεξη και Διαδικασία Καύσης
- Φωτοκύτταρο Ελέγχου Φλόγας
- Χαμηλή Θερμική Αδράνεια
- Εύχρηστο Μενού
- Χαμηλή Κατανάλωση Ηλεκ. Ενέργειας
- Συνεργασία με Λέβητες Όλων των Τύπων
- Αυτόματη Επιστροφή στη Διαδικασία Καύσης μετά από Διακοπή Ρεύματος

### ΟΙΚΟΛΟΓΙΚΟ

- Χαμηλές Εκπομπές CO και CO<sub>2</sub>
- Βαθμός Απόδοσης έως 99%

### ΑΣΦΑΛΕΙΑ

- Έλεγχος Θερμοκρασίας από τον Καυστήρα
- Ενσωματωμένο φράγμα Χάλυβα με Αντίβαρο, που προστατεύει από την Επιστροφή της φλόγας



### ΚΑΙΝΟΤΟΜΕΣ ΛΥΣΕΙΣ

- Πατενταρισμένο Σύστημα Ανάμιξης Καυσίμου Μέσα στο θάλαμο καύσης, που βοηθάει στον καθαρισμό του καυστήρα
- Σύστημα για την εποπτεία της διαδικασίας καύσης και καταμέτρησης του χρόνου λειτουργίας
- Προαιρετικός Αισθητήρας Λάμδα
- Συνεργασία με τον εξωτερικό Θερμοστάτη του λέβητα ή του φούρνου
- Έλεγχος Ανεμιστήρα για Απαγωγή Καυσαερίων

### ΑΝΤΟΧΗ

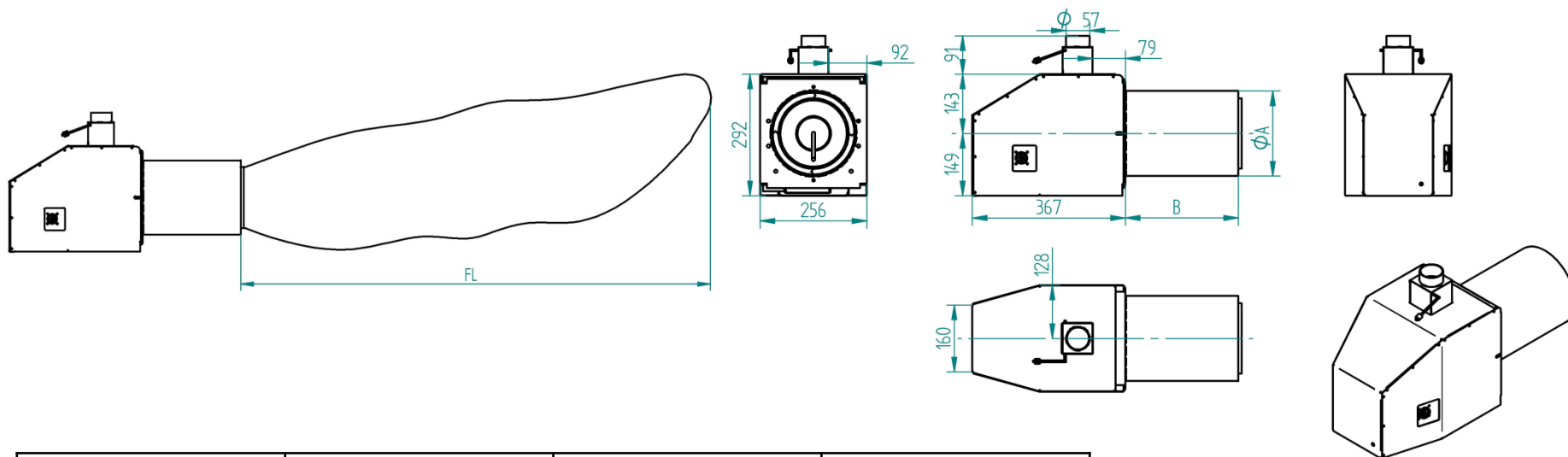
- Εστία που κατασκευάζεται με την υψηλότερη ποιότητα χάλυβα (ανθεκτικού στη θερμοκρασία)
- Εξωτερικό περίβλημα από Χάλυβα



Αποκλειστική Εισαγωγή και Διάθεση για την Ελλάδα:

**enERGON** - Εμπορία-Μελέτη-Κατασκευή  
Μηχανολογικές Εφαρμογές-Ενεργειακά Συστήματα  
Μακ.Παπανικολάου, Διαβατά, Θεσ/νίκη  
ΤΟ:1698, ΤΚ: 57008, Τηλ/Fax: 2310784664  
E-mail: info@en-ergon.com

[www.en-ergon.com](http://www.en-ergon.com)



Διαστάσεις (mm)	PELLAS® RSX 40	PELLAS® RSX 70	PELLAS® RSX 150
A	168,3	168,3	204
B	240	240	274
FL	1200	1500	2000

Μέγιστο μήκος φλόγας (FL). Το μήκος φλόγας εξαρτάται από την ρύθμιση της ισχύος, την ταχύτητα του ανεμιστήρα, και τον ελκυσμό της καμινάδας.



Αποκλειστική Εισαγωγή και Διάθεση για την Ελλάδα:

**enERGON** - Εμπορία-Μελέτη-Κατασκευή  
Μηχανολογικές Εφαρμογές-Ενεργειακά Συστήματα  
Μακ. Παπανικολάου, Διαβατά, Θεσ/νίκη  
ΤΟ: 1698, ΤΚ: 57008, Τηλ/Fax: 2310784664  
E-mail: info@en-ergon.com

[www.en-ergon.com](http://www.en-ergon.com)

ΤΥΠΟΣ ΚΑΥΣΤΗΡΑ	PELLAS® RSX 40	PELLAS® RSX 70	PELLAS® RSX 150	PELLAS® RSX 250
ΙΣΧΥΣ	10 - 40 KW	15 - 70 KW	50 - 150 KW	80 - 250 KW
ΙΣΧΥΣ ΤΡΟΦΟΔΟΣΙΑΣ	230V AC-50 Hz			
ΜΗΚΟΣ ΤΡΟΦΟΔΟΤΗ	2,0 m			
ΠΙΝΑΚΑΣ ΕΛΕΓΧΟΥ	RSX.bio με οθόνη LCD (σε πολλές γλώσσες)			
ΤΥΠΟΣ ΚΑΥΣΙΜΟΥ	Pellets $\phi$ 6-8 mm			
ΑΙΣΘΗΤΗΡΑΣ ΘΕΡΜΟΚΡΑΣΙΑΣ	NTC - 1,6 m			
ΜΕΓΙΣΤΗ ΖΗΤΗΣΗ ΡΕΥΜΑΤΟΣ	5 A		5,5 A	6,0 A
ΜΕΣΗ ΚΑΤΑΝΑΛΩΣΗ ΡΕΥΜΑΤΟΣ	$\approx$ 60 W		$\approx$ 75 W	$\approx$ 90 W
ΔΙΑΜΕΤΡΟΣ ΦΛΑΝΤΖΑΣ ΤΟΠΟΘΕΤΗΣΗΣ ΚΑΥΣΤΗΡΑ	$\phi$ 175 mm		$\phi$ 212 mm	$\phi$ 260 mm
ΒΑΡΟΣ	19 Kg	20 Kg	25 Kg	32 Kg
ΕΛΑΧΙΣΤΟ ΜΗΚΟΣ ΘΑΛΑΜΟΥ ΚΑΥΣΗΣ	150 mm		200 mm	430 mm
ΑΝΤΙΘΛΙΨΗ ΚΑΥΣΑΕΡΙΩΝ	25 Pa	30 Pa	40 Pa	50 Pa
ΒΑΘΜΟΣ ΑΠΟΔΟΣΗΣ	ΕΩΣ 99 %			
ΑΥΤΟΜΑΤΗ ΕΝΑΥΣΗ	ΝΑΙ			
ΣΥΣΤΗΜΑ ΑΝΑΔΕΥΣΗΣ ΚΑΥΣΙΜΟΥ	ΝΑΙ			
ΣΥΝΔΕΣΗ ΜΕ ΕΞΩΤΕΡΙΚΟ ΘΕΡΜΟΣΤΑΤΗ	ΝΑΙ			
ΕΛΕΓΧΟΣ ΕΞΩΤΕΡΙΚΟΥ ΑΝΕΜΙΣΤΗΡΑ ΚΑΥΣΑΕΡΙΩΝ	ΝΑΙ			
ΔΥΝΑΤΟΤΗΤΑ ΤΟΠΟΘΕΤΗΣΗΣ ΦΙΛΤΡΟΥ ΑΕΡΑ	ΝΑΙ			
ΑΙΣΘΗΤΗΡΑΣ ΛΑΜΔΑ	ΠΡΟΑΙΡΕΤΙΚΟ			
ΛΕΙΤΟΥΡΓΙΑ SMS	ΠΡΟΑΙΡΕΤΙΚΟ			
ΘΕΡΜΟΣΤΑΤΗΣ ΑΣΦΑΛΕΙΑΣ - STB	ΠΡΟΑΙΡΕΤΙΚΟ			



**Αποκλειστική Εισαγωγή και Διάθεση για την Ελλάδα:**

**enERGON** - Εμπορία-Μελέτη-Κατασκευή  
 Μηχανολογικές Εφαρμογές-Ενεργειακά Συστήματα  
 Μακ.Παπανικολάου, Διαβατά, Θεσ/νίκη  
 ΤΟ:1698, ΤΚ: 57008, Τηλ/Fax: 2310784664  
 E-mail: info@en-ergon.com

[www.en-ergon.com](http://www.en-ergon.com)

## Ελεγκτής Pellas RSX.bio

- Αξιόπιστο και πολύ εύχρηστο χειριστήριο με οθόνη LCD
- Επιτρέπει τη ρύθμιση όλων των παραμέτρων που απαιτούνται για μια πλήρως αυτοματοποιημένη και χωρίς προβλήματα καύση
- Ενημερώνει το χρήστη για τις διαδικασίες που συμβαίνουν μέσα στον καυστήρα Pellas
- Μνήμη για λειτουργία μετά από Διακοπή Ρεύματος

## Βασικός Εξοπλισμός



### Χαρακτηριστικά Ελεγκτή:

- Ρυθμίζει τη θερμοκρασία του νερού στο λέβητα
- Ρύθμιση της δοσολογίας των καυσίμων και την ταχύτητα ανεμιστήρα στα τρία επίπεδα ισχύος
- Προεπισκόπηση της φλόγας μέσα από την ανάγνωση της ένδειξης του φωτοκύτταρου
- Εκτενές Μενού Υπηρεσιών
- Πολύγλωσσο μενού
- ... και πολλές άλλες λειτουργίες

### Καλώδιο Σύνδεσης

Υψηλής Ποιότητας Υποδοχή που συνδέει τον ελεγκτή (οθόνη) με τον καυστήρα και εξασφαλίζει την επικοινωνία των δύο συσκευών



### Τροφοδοσία

Το τροφοδοτικό είναι κατασκευασμένο από γαλβανισμένο ατσάλι μήκους 2μ και είναι εξοπλισμένο με κινητήρα 25W και κιβώτιο μετάδοσης



### Κάθε σετ περιλαμβάνει επίσης:

- Φλάντζα στερέωσης με δακτύλιο σύσφιξης
- Σωλήνα σπιδάλ που χρησιμοποιείται για τη σύνδεση του τροφοδότη με τον καυστήρα
- Απαραίτητο σετ από κλιπ για το σωλήνα



Αποκλειστική Εισαγωγή και Διάθεση για την Ελλάδα:

**enERGON** - Εμπορία-Μελέτη-Κατασκευή  
Μηχανολογικές Εφαρμογές-Ενεργειακά Συστήματα  
Μακ.Παπανικολάου, Διαβατά, Θεσ/νίκη  
ΤΟ:1698, ΤΚ: 57008, Τηλ/Fax: 2310784664  
E-mail: info@en-ergon.com

[www.en-ergon.com](http://www.en-ergon.com)